

Kofferträger
YAMAHA FJR 1300 ab Bj. 2006

Artikel-Nr:
650.4516 00 01 schwarz

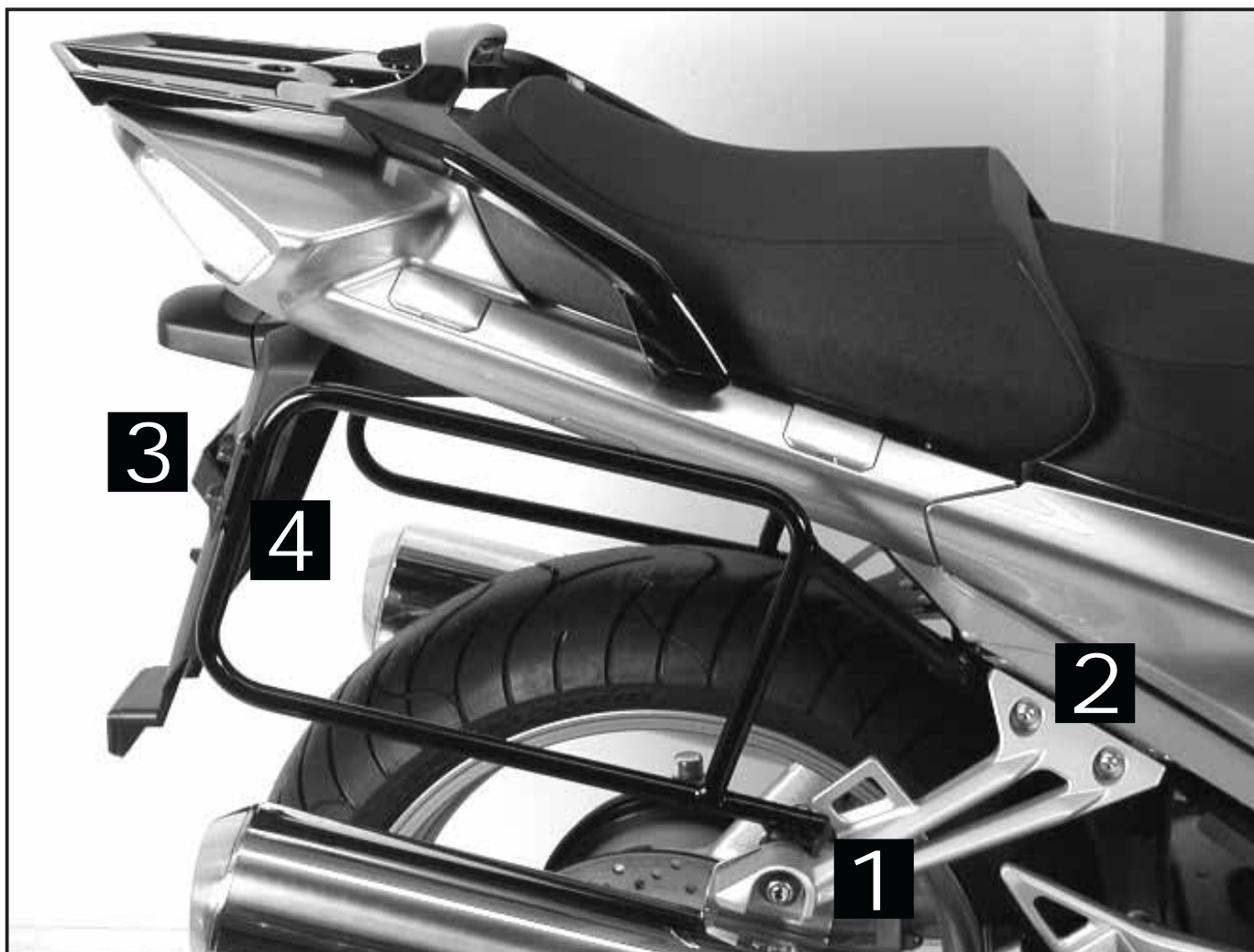
Seitenkoffer
Topcases
Gepäckträger
Lock it System
Softbags
Aluminiumkoffer
Lederkoffer
Schutzbügel
Hauptständer
Chopper-Parts
Quad-Parts
Accessoires



Montage

Der Bausatz umfaßt die folgenden Teile:

Stück	Bestellnr.	Bezeichnung
1	704.063 HB	Kofferträger links
1	704.064 HB	Kofferträger rechts
1	704.260 HB	Versteifungsbügel
2	150.829	Inbusschrauben M 10 x 1,25 x 45
6	150.905	Linsenkopfschrauben M 6 x 20
4	150.923	Linsenkopfschrauben M 8 x 30
6	150.809	U-Scheiben ø6,4
4	150.810	U-Scheiben ø8,4
6	150.799	selbstsichernde Muttern M 6
2	150.807	Karoseriescheiben ø6,4 x ø20



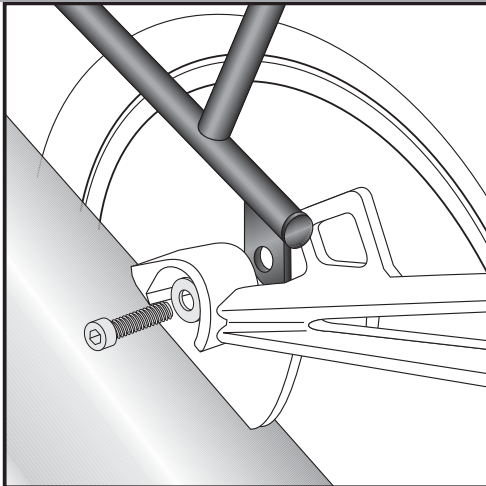
Kofferträger
YAMAHA FJR 1300 ab Bj. 2006

Artikel-Nr:
650.4516 00 01 schwarz

Seitenkoffer
Topcases
Gepäckträger
Lock it System
Softbags
Aluminiumkoffer
Lederkoffer
Schutzbügel
Hauptständer
Chopper-Parts
Quad-Parts
Accessoires



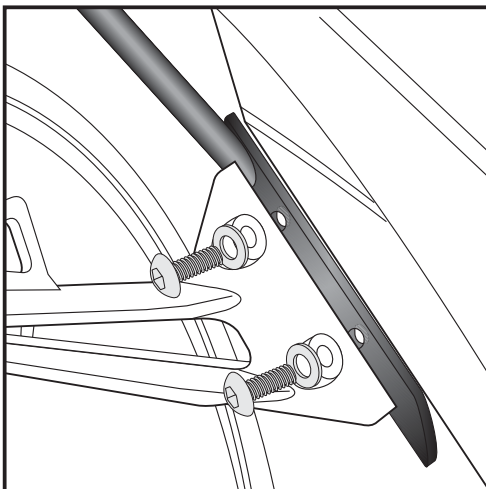
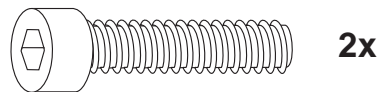
Montage



1

Befestigung vorne unten:

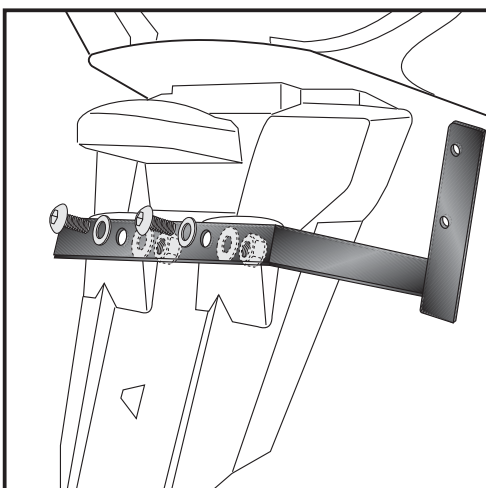
Zwischen Auspufftopf und Halter mit den Inbusschrauben M 10 x 45 x 1,25 und den Original-Karosseriescheiben.



2

Befestigung vorne oben:

Zwischen Rahmen und Auspuffhalter mit den Linsenkopfschrauben M 8 x 30 nebst U-Scheiben $\varnothing 8,4$.



3

Befestigung des Versteifungsbügel:

Dieser verläuft über dem Kotflügel und wird mit diesem mit den Linsenkopfschrauben M 6 x 20 nebst U-Scheiben $\varnothing 6,4$, Karosseriescheiben $\varnothing 6,4 \times \varnothing 20$ (innen, vor den SS-Muttern) und selbstsichernden Muttern M 6 verschraubt.



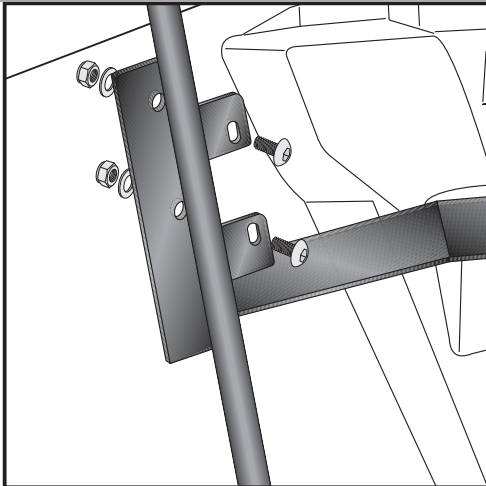
Kofferträger
YAMAHA FJR 1300 ab Bj. 2006

Artikel-Nr:
650.4516 00 01 schwarz

Seitenkoffer
Topcases
Gepäckträger
Lock it System
Softbags
Aluminiumkoffer
Lederkoffer
Schutzbügel
Hauptständer
Chopper-Parts
Quad-Parts
Accessoires



Montage



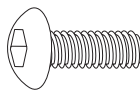
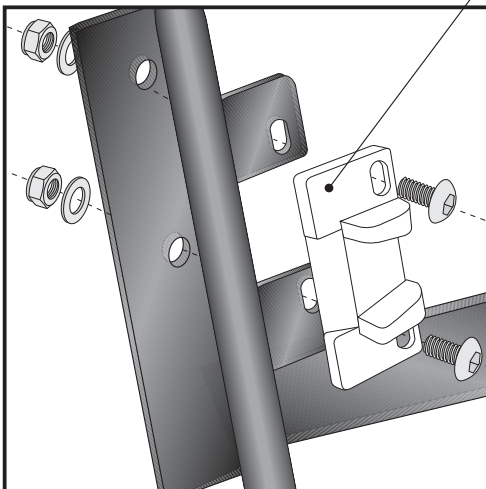
4

Befestigung des Versteifungsbügel:

Weiterhin wird er an den kleinen seitlichen Laschen der Kofferträger (in Fahrtrichtung gesehen, davor) mit den Linsenkopfschrauben M 6 x 20 nebst U-Scheiben $\varnothing 6,4$ und selbstsichernden Muttern M 6 verschraubt.

Hinweise zur Koffermontage

Falls bereits ein Kofferset gekauft wurde, werden die den Koffern beiliegenden Metalladapter mitverschraubt.



je 4x



**Nach der Montage alle Verschraubungen auf festen Sitz kontrollieren!
Bitte beachten Sie unsere beigefügten Serviceinformationen.**

Weiteres Zubehör:

Gepäckbrücke Art.-Nr. 650.4516.01 01 in schwarz -als Ergänzung montierbar



Hepco & Becker GmbH
An der Steinmauer 6
D-66955 Pirmasens

Tel.: 06331 - 1453 - 100
Fax: 06331 - 1453 - 120
eMail: vertrieb@hepco-becker.de
www.hepco-becker.de

Side carrier
YAMAHA FJR 1300
from date of manufacture 2006

Item - No.:
650.4516 00 01 black

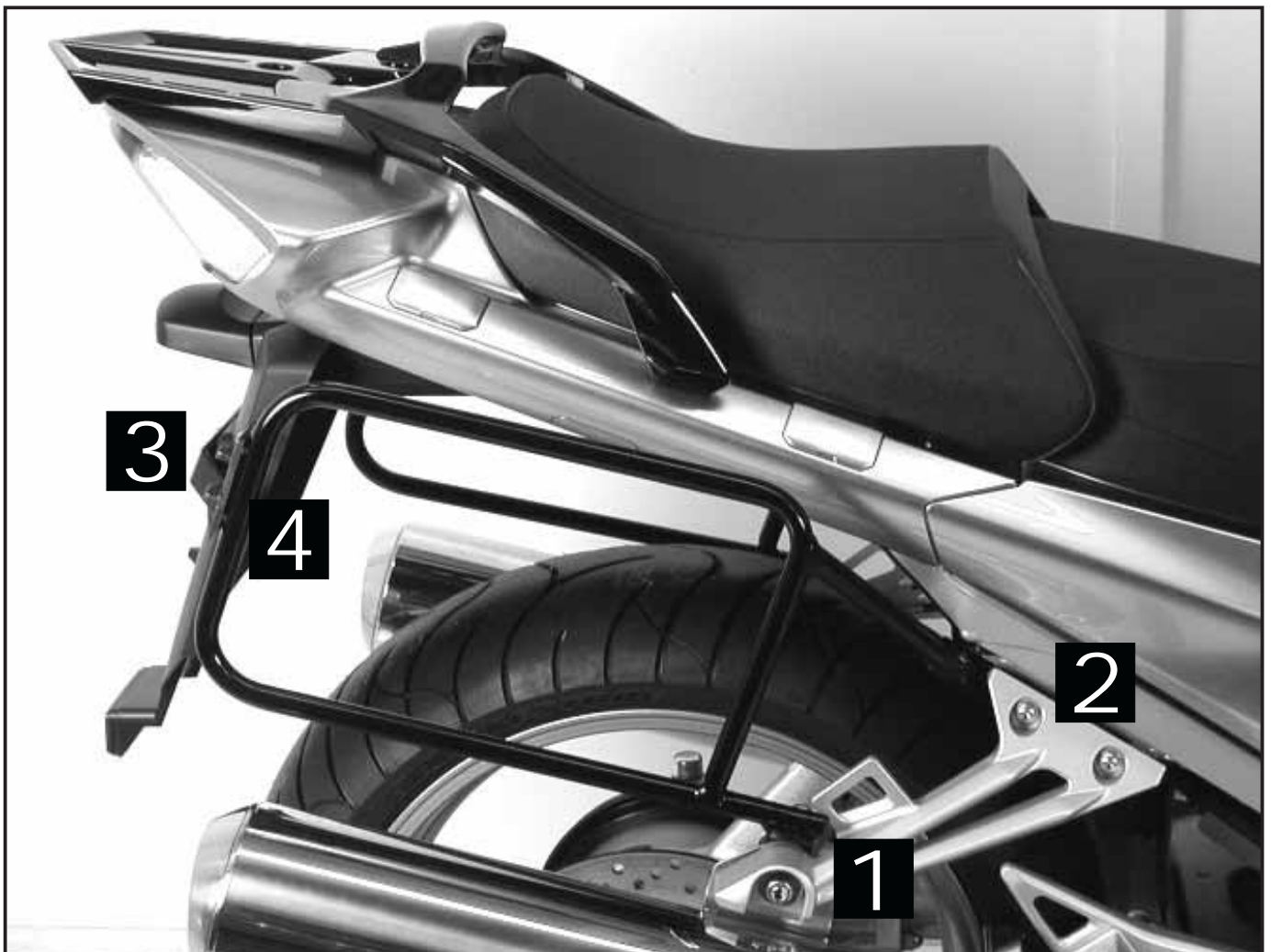
Side cases
Top cases
luggage frames
Lock it system
Softbags
Aluminium luggage
Leather luggage
Protection bars
Center stands
Chopper parts
Quad parts
Accessories



Assembling instructions

The kit includes the following parts:

Quant	item no.	description
1	704.063 HB	carrier left
1	704.064 HB	carrier right
1	704.260 HB	bracing bow
2	150.829	allen screw M 10 x 1,25 x 45
6	150.905	fillister head screw M 6 x 20
4	150.923	fillister head screw M 8 x 30
6	150.809	washer ø6,4
4	150.810	washer ø8,4
6	150.799	self-lock nut M 6
2	150.807	body washer ø6,4 x ø20



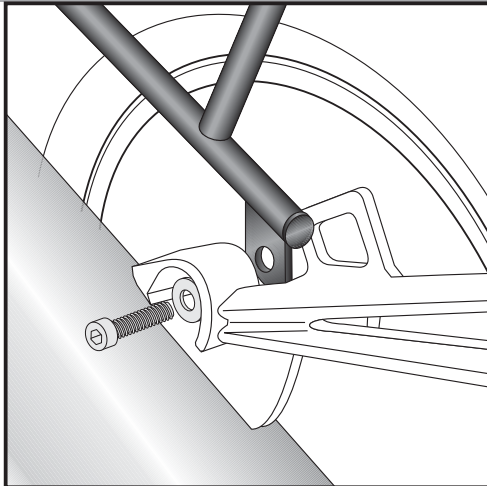
Side carrier
 YAMAHA FJR 1300
 from date of manufacture 2006

Item - No.:
 650.4516 00 01 black

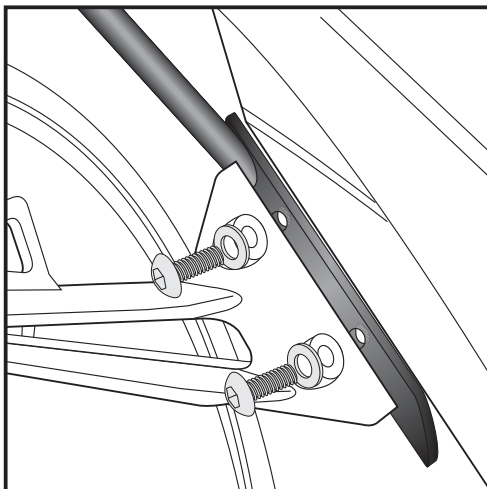
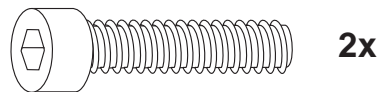
- Side cases
- Top cases
- luggage frames
- Lock it system
- Softbags
- Aluminium luggage
- Leather luggage
- Protection bars
- Center stands
- Chopper parts
- Quad parts
- Accessories



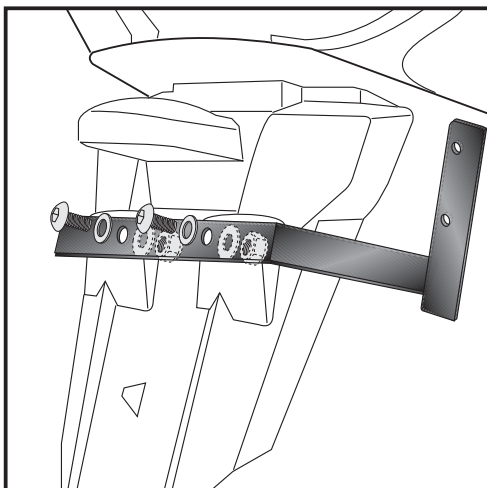
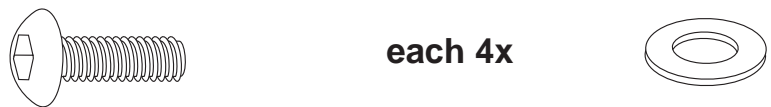
Assembling instructions



1 Fastening of the side carrier bottom:
 between exhaust and holder with filister allen screw M 10 x 45 x 1,25 and original body washer.



2 Fastening of the side carrier top:
 between frame and exhaust holder with filister head screw M8 x 30 and washer ø8,4.



3 Fastening of the bracing bow:
 to the fender with filister head screw M6 x 20 and washer ø6,4. Inside fender use body washer ø6,4 x ø20 and self lock nut M6.



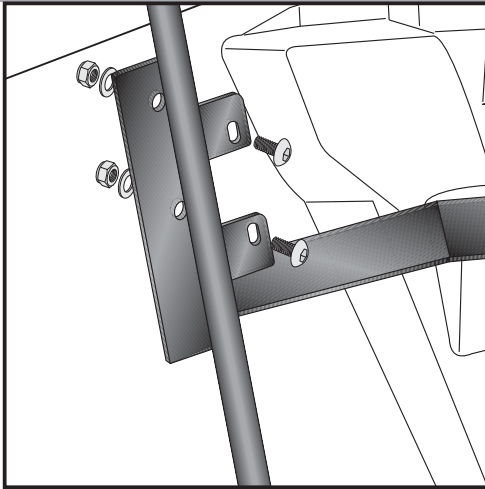
Side carrier
YAMAHA FJR 1300
from date of manufacture 2006

Item - No.:
650.4516 00 01 black

Side cases
Top cases
Luggage frames
Lock it system
Softbags
Aluminium luggage
Leather luggage
Protection bars
Center stands
Chopper parts
Quad parts
Accessories



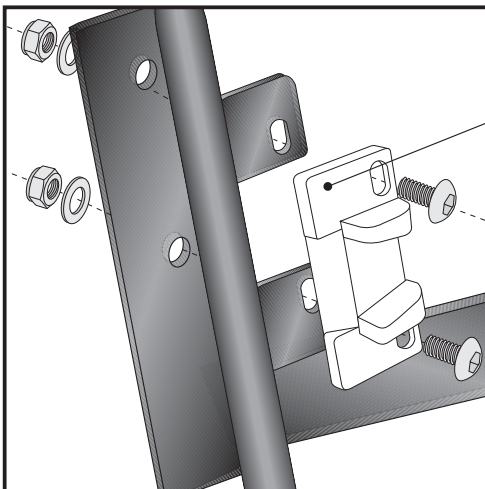
Assembling instructions



4

Fastening of the bracing bow with the side carrier:
with filister head screw M6 x 20, washer $\varnothing 6,4$ and self lock nut M6,

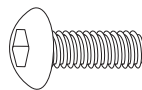
If you have already the side cases, you have to fix the bracing bow together with the adapters.



Hint: assembling side cases

Fastening of adapter to hook in the fixing lock

Hint :
The adapters are enclosed with the side cases.
They are not included in the side carrier set.



each 4x



Control all screw connections after the assembling for tightness!
Please notice our enclosed service information.

Also available:
Rear rack 650.4516.01 01 black



Hepco & Becker GmbH
An der Steinmauer 6
D-66955 Pirmasens
Germany

Tel.: +49 6331 - 1453 - 100
Fax: +49 6331 - 1453 - 120
eMail: vertrieb@hepco-becker.de
www.hepco-becker.de